

*Eforte – vrhunska tehnologija za
energetski učinkovito stanovanje*

deceuninck



Prozori i vrata

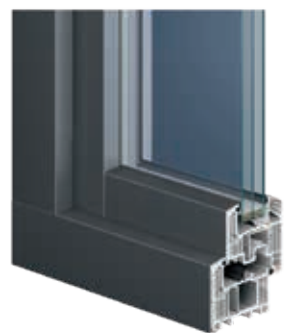
www.deceuninck.hr



Eforte ravno krilo



Eforte izbačeno krilo



Eforte ravno krilo s alu oblogom

Za budućnost naše djece prvoklasno i bez kompromisa

Sustav prozora Eforte razvili smo za sve koji paze na zaštitu okoliša i dobrobit budućih generacija. Kada je u pitanju ušteda energije, kod prozora Eforte nema kompromisa. Radi se o proizvodu usmjerenom prema budućnosti, koji se u cijelosti može reciklirati. Vrhunska izolacija i iznimna kvaliteta premium prozorskih profila ispunit će sve vaše želje. Čak se i certificirani standard pasivne kuće može ekonomično i jednostavno postići normalnim trostrukim ostakljenjem.

Eforte / 84 mm premium prozorski profil, s visokom toplinskom izolacijom

- $U_f=0,95$ W/m²K
- Odlične izolacijske vrijednosti, postiže standard pasivnih kuća
- Ušteda troškova i energije
- Trajno najbolja kvaliteta i dugovječnost
- Reciklirajući materijal EcoPowerCore u jezgri profila
- Sveobuhvatna zaštita i maksimalna sigurnost
- Raznolikost dekora i boja, dostupno i s aluminijskom oblogom
- Prozori od poda do stropa mogu se izvesti posebnom tehnologijom lijepljenja
- Ulazna vrata s istim sustavom, podizno - klizne stijene i odgovarajuće roletne kutije



Maksimalna izolacija za maksimalnu uštedu energije

Sustav prozorskih profila Eforte posebno je usjeren na modernu toplinsku izolaciju, jer je ona jedan od najvećih izazova našeg vremena. Pri dubini profila od 84 mm sustav Eforte s tradicionalnom čeličnom armaturom i bez dodatnih izolacijskih mjera postiže odlične vrijednosti koje nadmašuju standard pasivne kuće.

Vrijednost toplinske izolacije

S odličnom U_f -vrijednošću (izolacijska vrijednost okvira) od $0,95 \text{ W/m}^2\text{K}$, koju Eforte postiže već i tradicionalnom čeličnom armaturom, ispunjavaju se standardi važeće Uredbe o uštedi energije 2014 (EnEV ab 2016).

Standard pasivne kuće - potvrdio ift Rosenheim

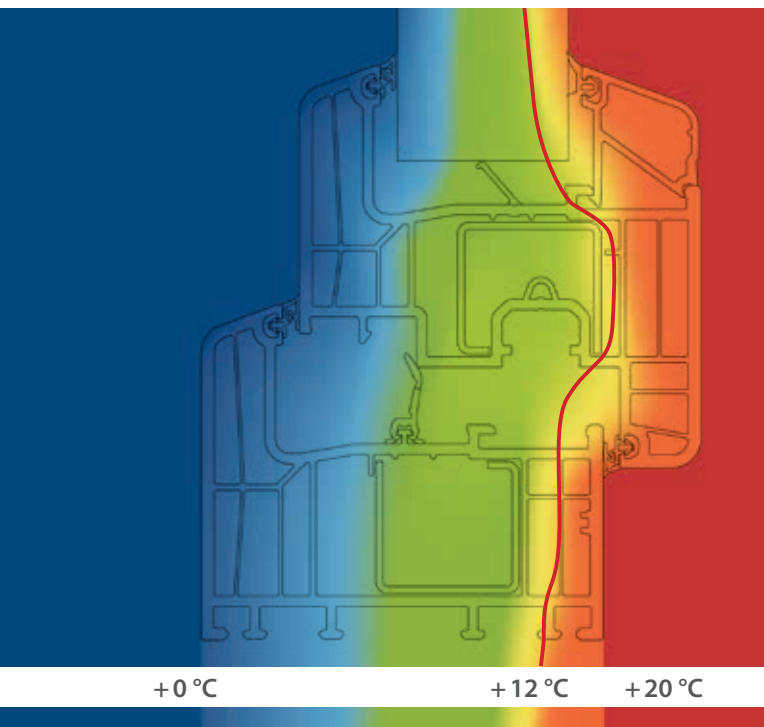
S tradicionalnim trostrukim ostakljenjem može se, bez dodatnih izolacijskih mjera, na vrlo ekonomičan način postići standard pasivne kuće. Postavljanjem posebnih stakala može se postići izolacijska vrijednost prozora od $0,64 \text{ Wm}^2\text{K}$.

Sustav velike dubine ugradnje sa 6 komora

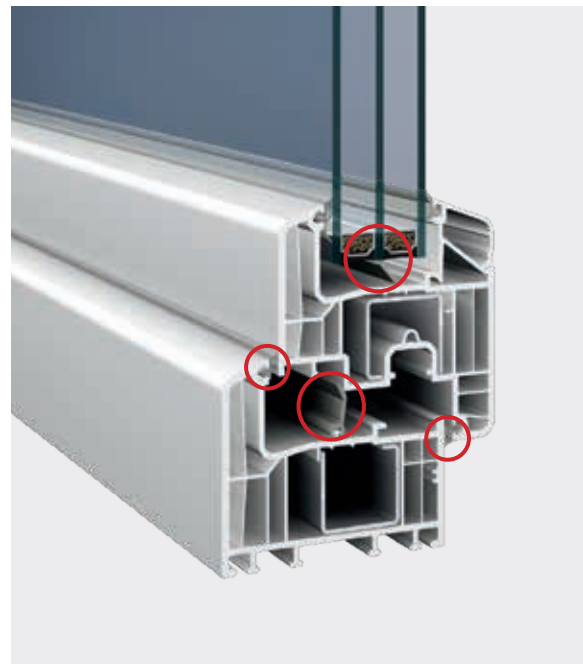
Sa 6 komora i dubinom profila od 84 mm sustav Eforte postiže najbolju izolaciju, pomaže Vam da uštedite dragocjenu energiju i smanjite troškove grijanja.

Sustav brtvljenja

Za sustav Eforte upotrijebili smo u potpunosti novi sustav brtvljenja. Nove brtve i brtve za ostakljenje onemogućavaju prodiranje kiše, a njihov ravan završetak omogućava lagano otjecanje vode. Uz tri uvučene brtve dodatna brtva u utoru za staklo osigurava još bolju izolaciju.



Putanja izoterme pokazuje odličnu izolaciju: ona sprječava nastanak kondenzirane vode na unutarnjoj, toploj površini.



Brtve / Tri uvučene brtve i jedna dodatna osiguravaju odlične izolacijske vrijednosti. Za najbolju funkcionalnost i dugovječnost uvučene se brtve proizvode od visokokvalitetnog TPE materijala.



Smanjenje CO₂ i smanjenje troškova

Eforte	Standardna izvedba sa čeličnom armaturom
U _f (okvir)*	0,95 W/m ² K
U _g (staklo)*	0,60 W/m ² K
U _w (prozor)*	0,80 W/m ² K (standard pasivne kuće)
Ušteda**	1120 litara loživog ulja/g
Ušteda troškova grijanja u jednoj godini	784 – eura
Smanjenje CO ₂ u jednoj godini	2240 kg/godina

***U-vrijednost** / Koeffcijent prolaska topline „U“ označava količinu energije koja u jednom satu prođe površinom od 1m² ako se temperatura na unutarnjoj i vanjskoj strani prozora međusobno razlikuju za 1 Kelvin (≅ 1 °C). **Što je manja U-vrijednost, to je bolja izolacija.**

**U usporedbi sa starim prozorom s izolacijskim staklom (U_w-vrijednost 2,8 W/m²K), standardni prozor 1,23 m x 1,48 m. Temelj za obračun: Troškovi za loživo ulje 0,7 euro/litri, površina prozora 50 m².

Koncept recikliranja - Deceuninck je osnivački član inicijative "Rewindo" u kojoj su se okupili vodeći njemački proizvođači PVC profila kako bi promicali recikliranje PVC prozora.



Rewindo



Tehnologija lijepljenja

Inovativna metoda lijepljenja izolacijskog stakla daje potrebnu stabilnost kako bi se sustavom Eforte mogli izvesti i moderni prozorski elementi, u cijeloj visini prostorije.

Ostakljenje do 56 mm

S mogućnošću ostakljenja do 56 mm, i u slučaju trostrukog ostakljenja, lako se mogu postaviti posebna stakla za zaštitu od buke i dodatnu sigurnost.

Dubina ugradnje stakla

Staklo se u prozorsko krilo ugrađuje na posebnu dubinu od 20 mm čime se izbjegava kondenziranje vode, te osigurava optimalna površinska temperatura na području letvice za ostakljivanje. Dvonožna letvica za ostakljivanje povećava zaštitu od provale.

Ulazna vrata s brojnim dodacima

Posebno čvrsta armatura i kutevi ojačani metalnom spojnicom čine ulazna vrata s mogućnošću skrivenog krila posebno stabilnima i laganima za zatvaranje.

Zvučna izolacija

Prozori Eforte sa zvučno izoliranim staklima pružaju zaštitu od buke do razreda 5 (SSK 5) i pretvaraju vaš dom u oazu mira.

Balkonska vrata prilagođena starijima i osobama s invaliditetom

Ravan prag, otporan na kišu, smanjuje mogućnost spoticanja. Rukovanje ovim vratima iznimno je lagano i ne zahtijeva puno snage.

Raznoliki elementi fasade i boje omogućavaju personalizirano uređenje

Uz tehničke i izolacijske kvalitete, sustav Eforte svojim dizajnom omogućava ugradnju u svim okolnostima. Ravna i premium krila, tanki profili i različite izvedbe prozora, balkonskih i ulaznih vrata, vašim željama daju gotovo neograničenu slobodu.

Sustav boja

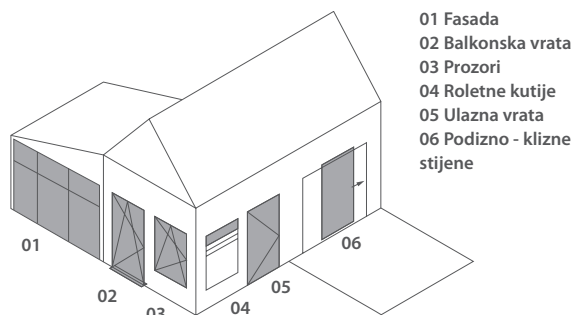
Deceuninck sustav boja nudi veliki izbor boja i dekora. Paleta boja obuhvaća boje, dekore drveta, laminirane folije u boji s bisernom strukturom ili s izgledom aluminija. Prozori u boji mogući su u standardu pasivne kuće.

Aluminijske obloge

Aluminijska obloga povezuje iznimnu kvalitetu PVC profila s klasičnim izgledom aluminijskog prozora. Raznolike površinske obloge dostupne su u gotovo svim bojama kako bi prozori imali moderan izgled drvenog prozora.

Raznolikost dizajna

Mogu se izvesti sve potrebne vrste prozora, od otklopno zaokretnog krila, preko fiksnog ostakljenja, pa sve do prozora s letvicama za pročelja starih kuća. Deceuninck tehnologijom lijepljenja mogu se izvesti prozori od poda do stropa, do 2,6 m visine.



Tanke fronte od 113 mm za moderno i klasično oblikovanje fasade. S proizvodima Eforte moguće je izvesti sve moderne vrste prozora.

Odgovarajuća ulazna vrata i roletne kutije

Na estetski izgled fasade utječe opći dojam. Zbog toga za proizvode Eforte postoji i odgovarajući sustav za ulazna vrata i roletne kutije s integriranom zaštitom od insekata.



Premium prozorski profil Eforte pruža vam najviši standard kvalitete svih bitnih građevinskih elemenata.



Naš cilj je lijep i održiv dom

Poduzeće Deceuninck je svjetski koncern orijentiran na visokotehnološka dostignuća uz istovremeno poštivanje najviših ekoloških standarda. Stvaramo moderna rješenja za lijep i održiv dom kao što su visokokvalitetni PVC sustavi prozorskih profila te terase, fasade i krovne obloge iz Twinsona, patentiranog kompozita drva i PVC-a. Naš cilj je proizvoditi bezvremenski lijepe proizvode koji već danas odgovaraju budućim zahtjevima po pitanju estetike, performansi i ekološke održivosti. Dodatne informacije o nama i našim proizvodima potražite na www.deceuninck.hr

VAŠ SPECIJALIZIRANI PROIZVOĐAČ PROZORA



Building a sustainable home

Inoutic d.o.o.

Industrijska cesta 3 · 10370 Dugo Selo · Hrvatska

T +385 1 2781 350 · F +385 1 2781 351

info@deceuninck.hr · www.deceuninck.hr