

Prestige segmentno krilo Prozorski sustav profila

deceuninck

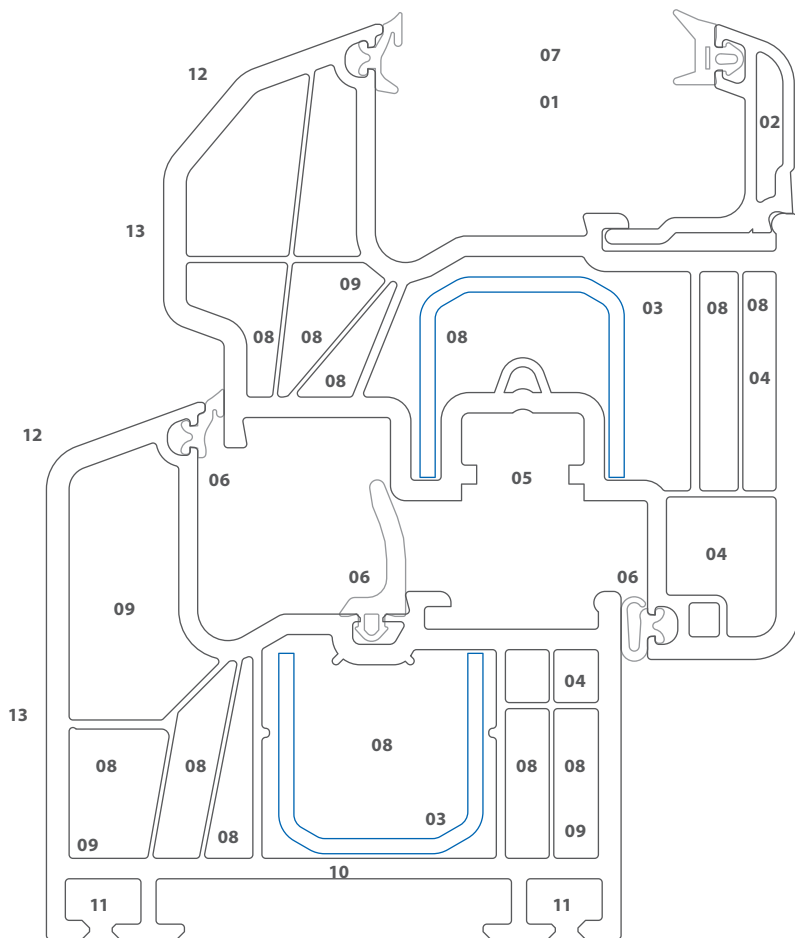


Prozori i vrata

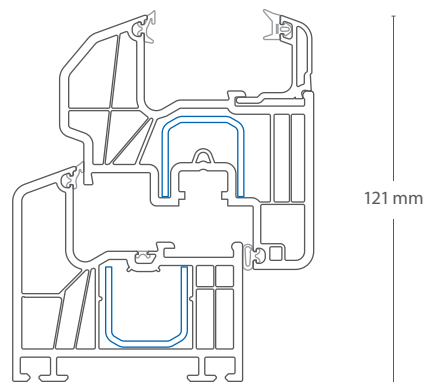
Sustav profila Prestige u segmentnoj izvedbi postiže optimalne vrijednosti toplinske i zvučne izolacije. Deceuninck ostvaruje time jedinstvenu cjelinu kreativnog oblikovanja i dizajna spojenog s najnovijom tehnologijom izrade prozora.

www.deceuninck.hr

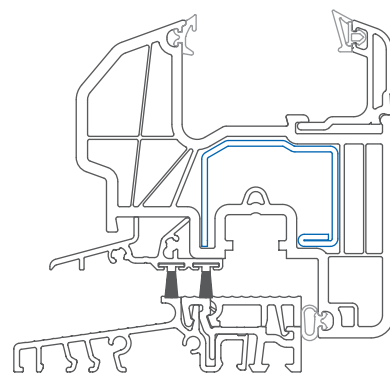
Prestige segmentno krilo



Srednja brtva (MD)
Mjerilo.: 1:1



Udarna brtva (AD)
Mjerilo.: 1:2,5



Aluminijski prag: visina 20 mm
Mjerilo: 1:2

- 01 Ostakljivanje 20 do 44 mm: Specijalno za vrlo debela toplinski i zvučno izolirana stakla / visoka zaštita od buke do klase 5
- 02 2-nožne-lajsne za ostakljivanje prema DIN 18545: Za bolju protuprovalnu zaštitu
- 03 Čvrsta i estetska ojačanja: Osiguravaju stabilnu konstrukciju prozora
- 04 Okovi: Visoka funkcionalnost zbog učvršćivanja okova kroz dvije stjenke komora
- 05 Euro zaporni utor za komore, 13 mm duljina: Opremljeno za sigurnosne prozore sa visokom protuprovalnom zaštitom
- 06 Tri brtve uokolo kod MD (srednja brtva), dvije brtve uokolo kod AD (udarna brtva): Najbolja toplinska izolacija, otpornost na vjetar i otpornost na kišu
- 07 Visina staklenog žlijeba 25 mm: Optimalna toplinska izolacija i sprječavanje kondenziranja vode
- 08 6 komorna tehnologija: Odlična toplinska izolacija/ U_f vrijednost 1,1 W/m²K kod MD i U_f vrijednost 1,2 W/m²K kod AD
- 09 Otvori za tiple, odvodnju i odzračivanje kroz prednje komore: Zaštita od vlage u

- komorama ojačanjem / zaštita od korozije
- 10 Dubina ugradnje 76 mm: Visok stupanj toplinske zaštite za smanjenje troškova grijanja
- 11 Dodatni profili: Odgovarajući dodatni profili za svaku građevinsku situaciju
- 12 Nakošenje od 20% i zaobljenje: Dobra odvodnja vode / harmoničan dizajn
- + Različite mogućnosti dizajna: Veliki izbor dekora i boja / dostupno u imitaciji drveta, metalik izgledu bojama s bisernom strukturom
- + Harmoničan izgled fasade: Različiti dodatni Deceuninck proizvodi odgovaraju uz sustav Prestige, npr. Deceuninck podizno-klizne stijene, rolete PROTEx



Koncept recikliranja - Deceuninck je osnivački član inicijative „Rewindo“ u kojoj su se okupili vodeći njemački proizvođači PVC profila kako bi promicali recikliranje PVC prozora.

VAŠ SPECIJALIZIRANI PROIZVOĐAČ PROZORA



Inoutic d.o.o.
Industrijska ulica 3 · 10370 Dugo Selo · Hrvatska
T +385 1 2781 350 · F +385 1 2781 351
info@deceuninck.hr · www.deceuninck.hr