

*Prestige ravno krilo*  
*Prozorski sustav profila*

**deceuninck**

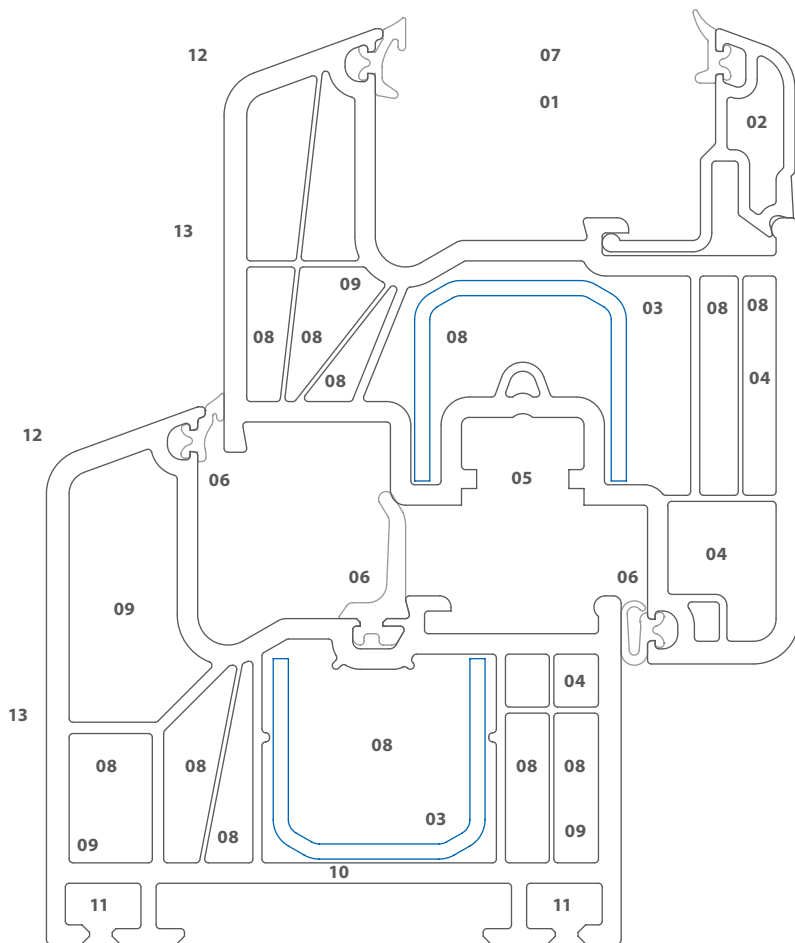


**Prozori i vrata**

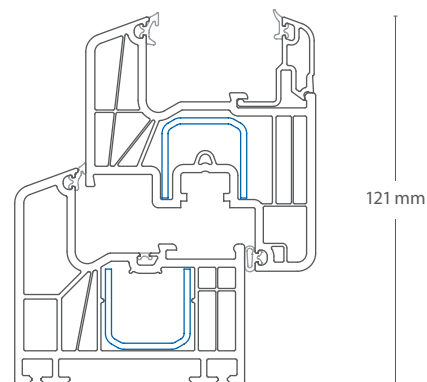
*Dizajn za sva vremena spojen s visokom funkcionalnošću najnovije tehnologije prozora. Profil postiže vrhunske vrijednosti zvučne i toplinske izolacije i time postaje proizvod optimalne kvalitete za suvremenu gradnju.*

[www.deceuninck.hr](http://www.deceuninck.hr)

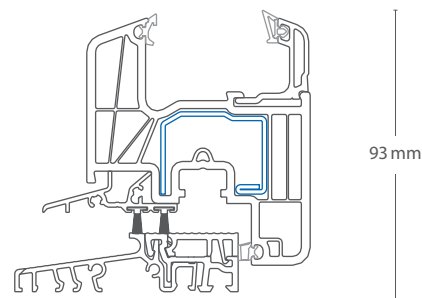
# Prestige ravno krilo



Prestige ravno krilo / Srednja brtva (MD)  
Mjerilo.: 1:1



Prestige ravno krilo / Udarna brtva (AD)  
Mjerilo.: 1:2,5



Aluminijski prag: Visina 20 mm  
Mjerilo.: 1:2,5

- |  |   |
|--|---|
| <p>01 20 do 44 mm ostakljivanje: Specijalno za vrlo debela toplinski i zvučno izolirana stakla / visoka zaštita od buke do klase 5</p> <p>02 2-nožne-lajsne za ostakljivanje prema DIN 18545: Za bolju protuprovalnu zaštitu</p> <p>03 Čvrsta, kontinuirana metalna ojačanja: Stablina konstrukcija prozora</p> <p>04 Okovi: Visoka funkcionalnost i dugotrajnost / Pričvršćenje kroz dvije stijenke</p> <p>05 Euro utor za okov, 13 mm duljina osi: Omogućena izvedba sigurnosnih prozora, s visokom protupožarnom zaštitom</p> <p>06 Tri brtve uokolo kod MD (srednja brtva), dvije brtve uokolo kod AD (udarana brtva): Najbolja toplinska izolacija, otpornost na vjetar i otpornost na kišu</p> <p>07 Utor za staklo visine 25 mm: Optimalna toplinska izolacija / smanjenje kondenziranja vode</p> | <p>08 6 komorna tehnologija: Odlična toplinska izolacija/U<sub>f</sub>- vrijednost 1,1 W/m<sup>2</sup>K kod MD i U<sub>f</sub>- vrijednost 1,2 W/m<sup>2</sup>K kod AD</p> <p>09 Otvori za tiple, odvodnju i odražavanje kroz prednje komore: Zaštita od vlage u komorama s ojačanjem/zaštita od korozije</p> <p>10 Dubina ugradnje 76 mm: Visoka toplinska izolacija za uštedu u troškovima grijanja</p> <p>11 Dodatni profili: Odgovarajući dodatni profili za svaku građevinsku situaciju</p> <p>12 Nakošenje od 20% i zaobljenje: Dobra odvodnja vode/harmoničan dizajn</p> <p>13 Izbor okvira i krila: Različite visine / veliki izbor dekora i boja / dostupno u imitaciji drveta, metalik izgledu bojama s bisernom strukturom</p> |
|--|---|
- + Harmoničan izgled fasade: Različiti dodatni Deceuninck proizvodi odgovaraju uz sustav Prestige, npr. Deceuninck podizno-klizne stijene, rolete PROTEx

VAŠ SPECIJALIZIRANI PROIZVOĐAČ PROZORA



Koncept recikliranja · Deceuninck je osnivački član inicijative „Rewindo“ u kojoj su se okupili vodeći njemački proizvođači PVC profila kako bi promicali recikliranje PVC prozora.



Inoutic d.o.o.  
Industrijska ulica 3 · 10370 Dugo Selo · Hrvatska  
T +385 1 2781 350 · F +385 1 2781 351  
info@deceuninck.hr · [www.deceuninck.hr](http://www.deceuninck.hr)